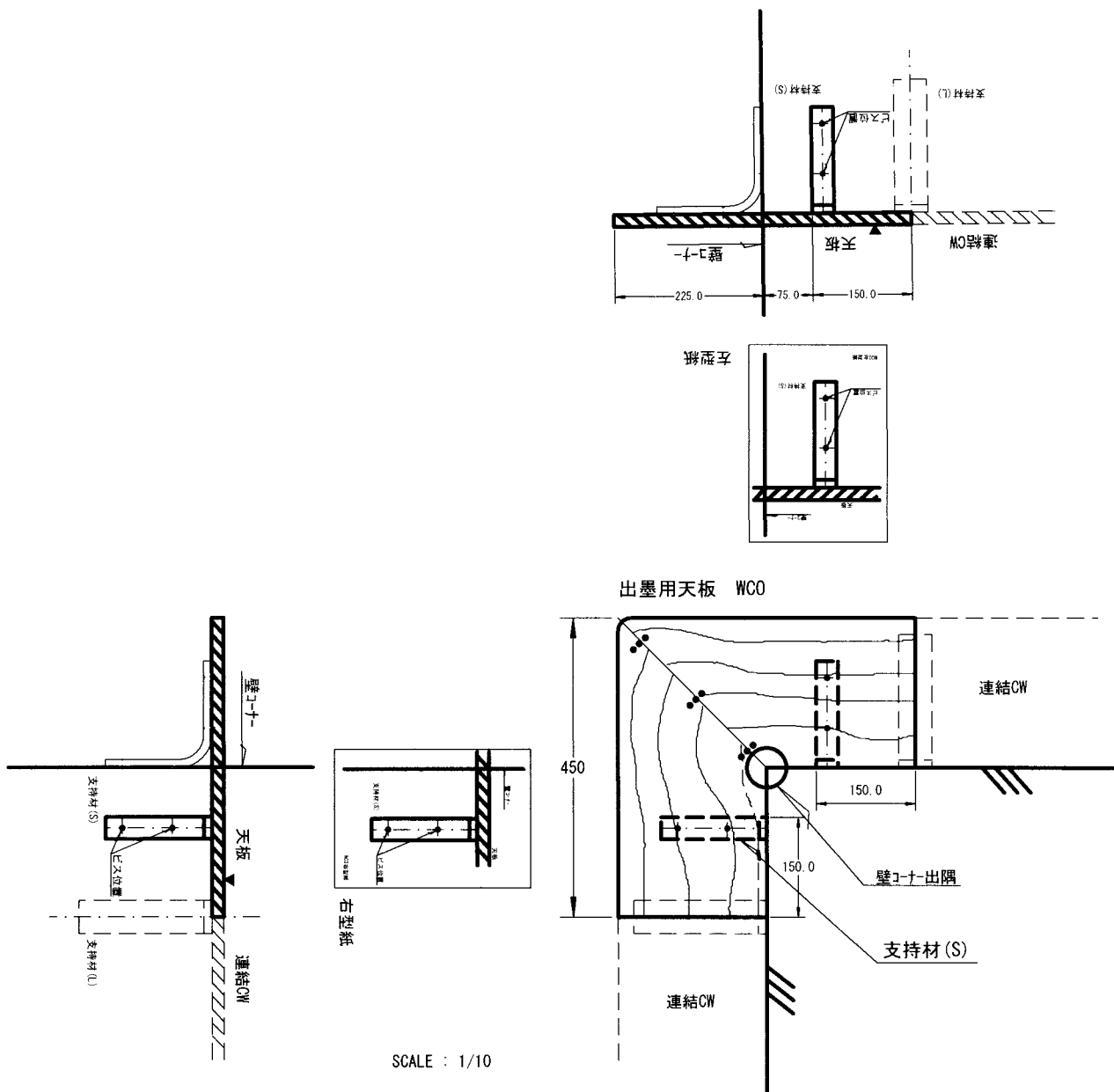


出墨用天板キット 取り付け説明書 WCO-0100



取り付けは添付の型紙を使用し、以下の手順で取り付けてください。

- 1 型紙（左、右）を取り付け高さ及び壁のコーナーラインを合わせて仮止めします。
- 2 キャットステップの取り付けと同じ方法で支持材(S)を取り付けます。
- 3 天板を壁のコーナーに合わせて支持材に乗せ、下からビス止めします。
- 4 続けて連結用のキャットワークを取り付けてください。